



**Презентация современных технологий по
очистке воздуха. Чистый воздух-залог
здоровья и процветания нации.**

 **СовПлим**

«СовПлим» сегодня



Комплексные системы повышения производительности и экономии сырья и материалов

Монтаж и пуско-наладка

Монтажный отдел АО «СовПлим» всегда готов обеспечить качественную установку оборудования и вытяжных вентиляционных решений СовПлим. Для всех своих изделий и типов оборудования СовПлим предоставляет полную монтажную и техническую документацию, а также услуги шеф-монтажа.



Сервисное и гарантийное обслуживание



Сервисный отдел АО «СовПлим» предлагает следующие услуги:

- Гарантийное обслуживание
- Ремонт и замена расходных материалов
- Диагностика неисправностей
- Бесплатный выезд специалиста для инспекции оборудования



СИСТЕМЫ МЕСТНОЙ ВЫТЯЖНОЙ ВЕНТИЛЯЦИИ АО «СОВПЛИМ»

Сварочные процессы

- Дым, сварочные аэрозоли
- Яркий свет, излучение
- Шум



Сварка без местной вытяжной вентиляции?

- Несоблюдение стандартов безопасности труда
- Высокий уровень профзаболеваний
- Загрязнение окружающей среды
- Большие затраты на общеобменную вентиляцию
- Высокий расход тепловой и электрической энергии



Решения для удаления и фильтрации сварочных дымов и защиты при сварке



Полный комплекс решений АО «СовПлим»

Вытяжные устройства



Мобильные фильтры



Стационарные фильтры



Оснащение рабочих мест



Вытяжные устройства



Центр сварки ООО «Баштансгаз», г. Уфа

Мобильные фильтры



Стационарные фильтры



Оснащение рабочих мест





РЕШЕНИЯ ДЛЯ ПРОЦЕССОВ МЕТАЛЛООБРАБОТКИ АО «СОВПЛИМ»

Фильтры масляного тумана



Сварочно-зачистные столы со встроенными фильтрами и системой очистки



Пылеулавливающий агрегат ПУ



Модульные секционные вытяжные столы для термической резки металлов





СИСТЕМЫ УДАЛЕНИЯ ВЫХЛОПНЫХ ГАЗОВ АО «СОВПЛИМ»

Вытяжные катушки



Рельсовые системы



Рельсовые системы для служб МЧС





ПРОМЫШЛЕННЫЕ ФИЛЬТРЫ АО «СовПлим»

Промышленные фильтры большой производительности



Промышленные фильтры



Области применения новой линейки фильтров АО «СовПлим».

Процессы:

- аспирация печей, литейных дворов;
- аспирация загрузки/выгрузки силосов и бункеров
- аспирация технологического и сопутствующего оборудования
- аспирация мест пересыпок, конвейерных лент, транспортеров, элеваторов
- аспирация дробилок, мельниц, грохотов, холодильников, миксеров, дозаторов и т.д.

С начальной концентрацией пыли до 50 г/м³, и возможностью уличного исполнения.

Исключения для серийной линейки:

- взрывоопасные виды пыли
- высокие температуры

Примеры сильного пыления.

Пересыпка на открытом складе окатыша на ГОКе.



Начальная концентрация: 20 г/м³
Объем воздуха: 10 000 м³/час

Количество уловленной пыли:

(Свх – Сост) г/м³ x Lвозд. м³/час

20 г/м³ x 10 000 м³/час =

= 200 000 г/час = 200 кг/час

Примеры возможного применения новой линейки фильтров АО «СовПлим».

«Михайловский ГОК», аспирация конвейера.



Примеры возможного применения новой линейки фильтров АО «СовПлим».

«Михайловский ГОК», аспирация конвейера.

Фильтр SFL-108/2-RV-WP



Примеры возможного применения новой линейки фильтров АО «СовПлим».



«Невский завод», аспирация индукционной печи.



Примеры возможного применения новой линейки фильтров АО «СовПлим».

«Балтика –Тула», аспирация закрытого конвейера.



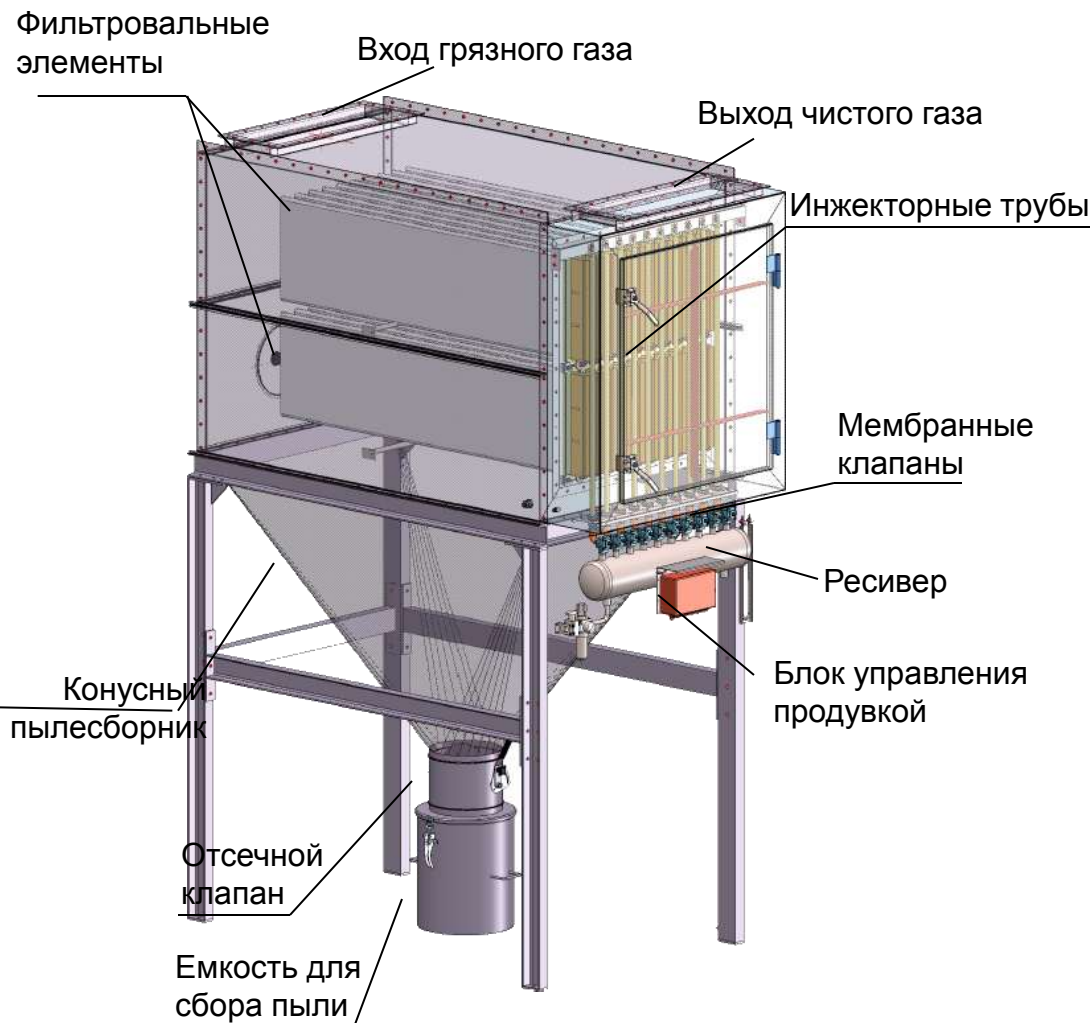
«Теплит», аспирация силосов.



SFN

Фильтр с плоскими карманами на каркасах.
С импульсной продувкой.

Конструкция фильтра.



SFN-30/1-BV/DB

Конструкция:

- стационарный фильтр
- на опорах
- с емкостью для сбора пыли (бочкой), 60 л.
- с отсечным клапаном-бабочкой над бочкой

Исполнение:

- стандартное
- антистатическое
- с подогревом

Фильтровальный элемент:

- гладкий плоский карман из нетканого материала

SFN

Примеры практического применения.

На примере фильтров INFA-JET (AJN).



SFN

Фильтр с плоскими карманами на каркасах.
С импульсной продувкой.

Устройства для сбора и выгрузки пыли.

Фильтр с бочкой для сбора пыли
и отсечным клапаном.



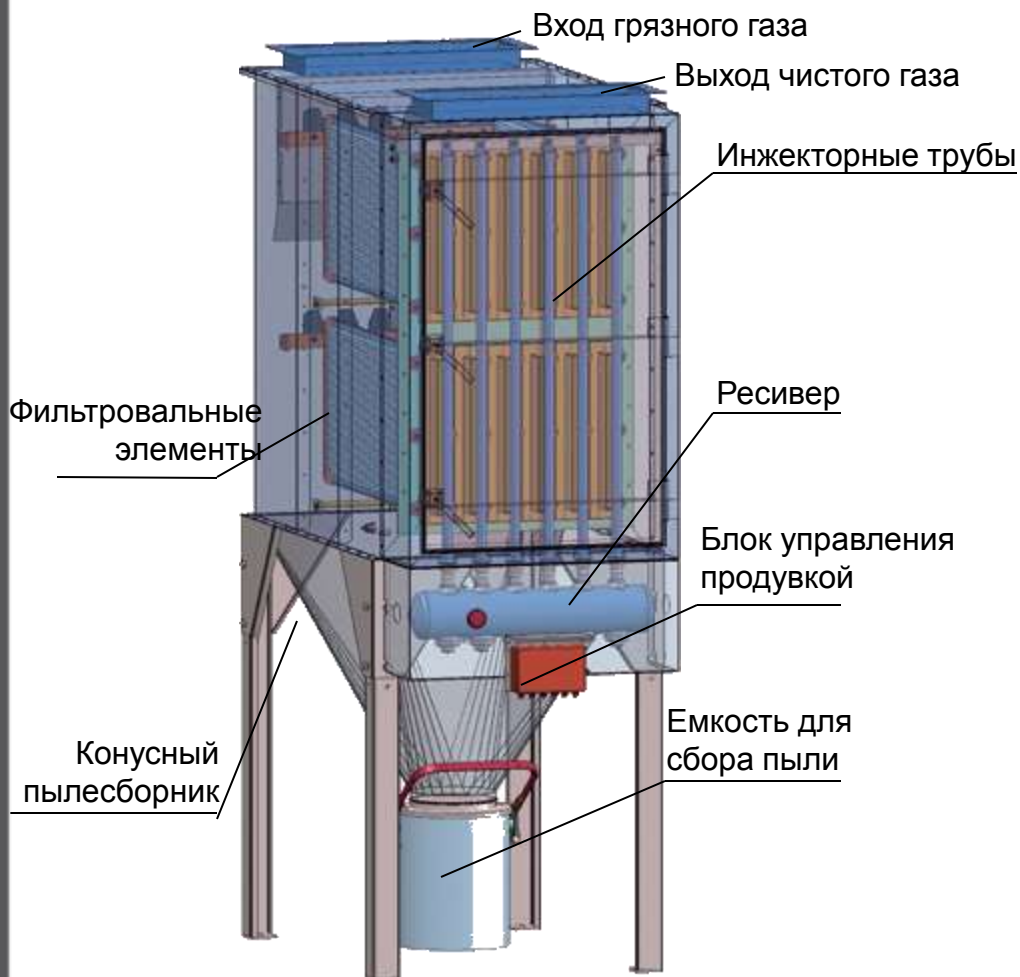
Фильтр с шнеком и роторным клапаном.



SFL

Фильтр с плоскими гофрированными картриджами.
С импульсной продувкой.

Конструкция фильтра.



SFL-72/1-DB

Конструкция:

- стационарный фильтр
- на опорах
- с емкостью для сбора пыли (бочкой), 60 или 100 л.
- с отсечным клапаном-бабочкой над бочкой

Исполнение:

- обычное
- антистатическое
- с подогревом

Фильтровальный элемент:

- плоский гофрированный картридж

SFL

Примеры практического применения.

«Прометей» (г.Гатчина)

AJL 1/1083 = (SFL-108/1-DB)



«Уралщепень» AJL - 1/1083 =

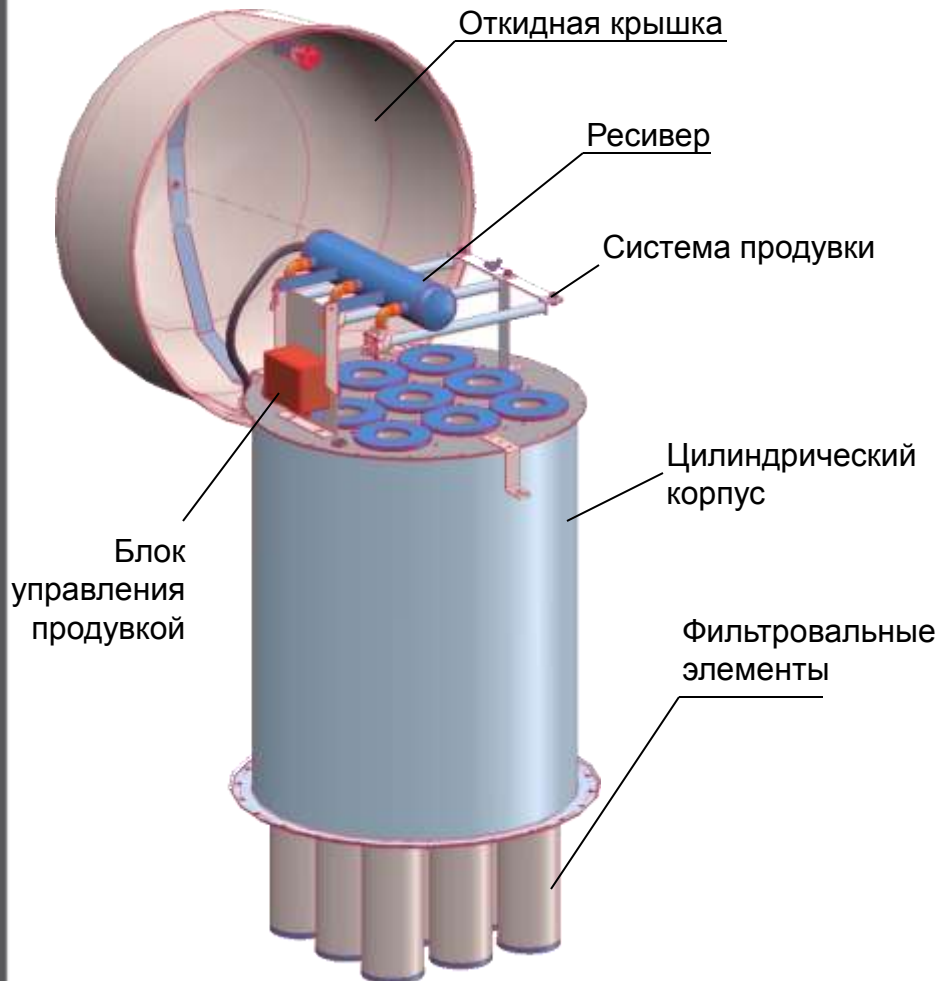
(SFL-108/1-RV-WP)



SFB

Фильтр с цилиндрическими гофрированными патронами.
С импульсной продувкой.

Конструкция фильтра.



SFB-27

Конструкция:

- силосный вариант (напорный фильтр)

Исполнение:

- обычное
- антистатическое
- с подогревом

Фильтровальный элемент:

- цилиндрический гофрированный картридж (патрон)

SFB

Фильтровальные элементы.

Материал	Наименование	Модель
	SFB (160x1000; 2,5м²)	
Полиэстер	Картридж фильтрующий круглый	CART-D-2,5-SFB
Полиэстер антистатик	Картридж фильтрующий круглый	CART-C-2,5-SFB
Тефлон	Картридж фильтрующий круглый	CART-T-2,5-SFB
Тефлон антистатик	Картридж фильтрующий круглый	CART-TC-2,5-SFB
	SFB (160x1200; 3,0м²)	
Полиэстер	Картридж фильтрующий круглый	CART-D-3,0-SFB
Полиэстер антистатик	Картридж фильтрующий круглый	CART-C-3,0-SFB
Тефлон	Картридж фильтрующий круглый	CART-T-3,0-SFB
Тефлон антистатик	Картридж фильтрующий круглый	CART-TC-3,0-SFB



Цилиндрический гофрированный картридж (патрон):



SFB

Фильтр с цилиндрическими патронами.
С импульсной продувкой.

Фильтры SFB в процессе

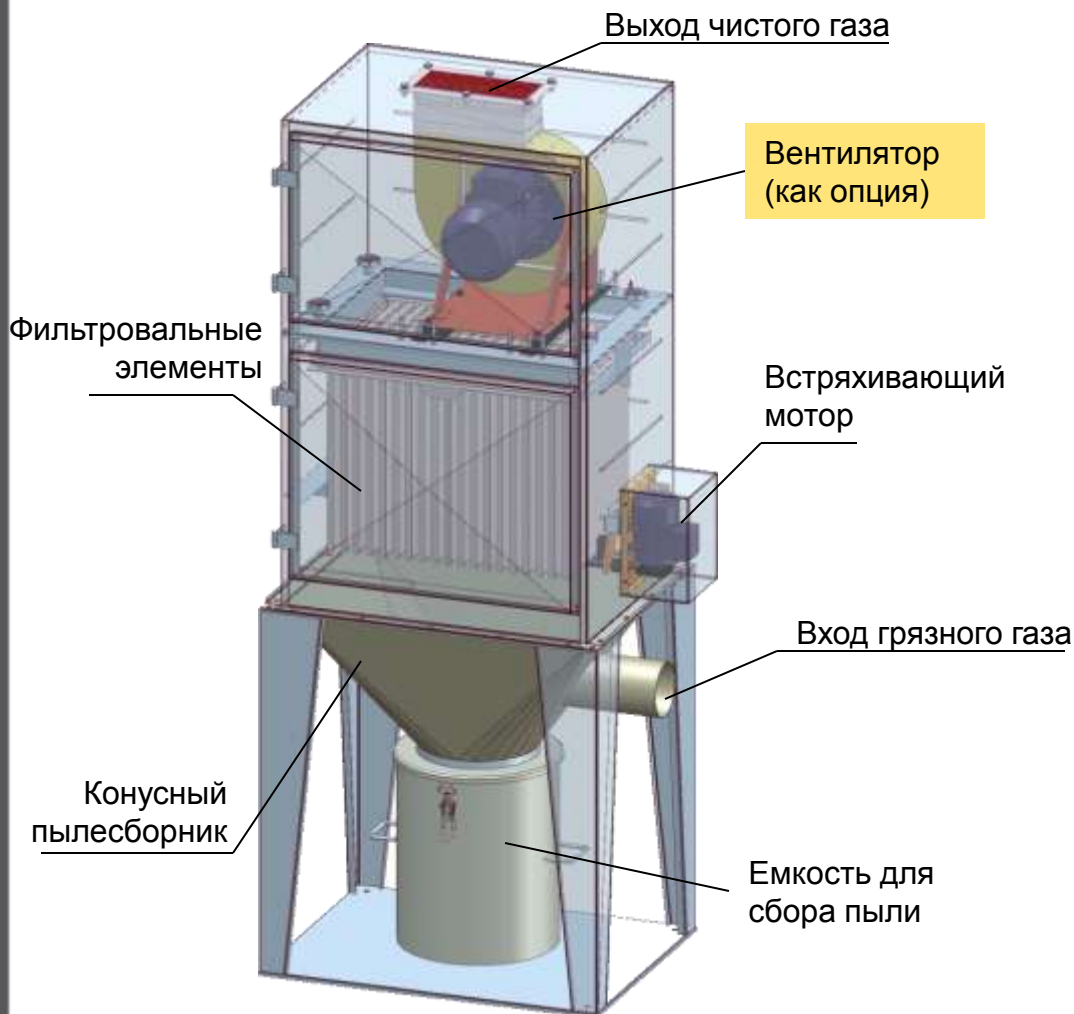
Фильтры SFB-15 (по прототипу немецкого AJB 800-980-15P).



SFM

Карманный фильтр
с механическим встряхиванием.

Конструкция фильтра.



Конструкция:

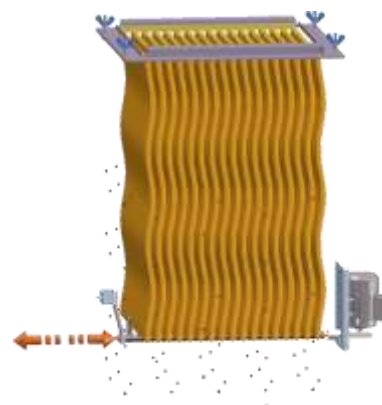
- стационарный фильтр
- на опорах
- с емкостью для сбора пыли (бочкой), 60 л.
- с отсечным клапаном-бабочкой над бочкой
- силосный вариант – SFM-20

Исполнение:

- обычное
- антистатическое
- с подогревом

Фильтровальные элементы:

- сшитые между собой карманы с каркасом внутри из металлической сетки на проволочной рамке



SFM

Фильтровальные элементы.

Плоские карманы, сшитые между собой.

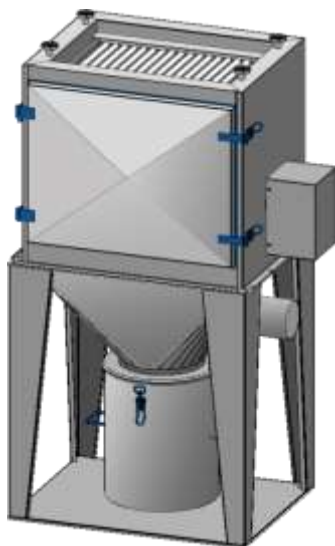
Материал	Наименование	Модель
	SFM (6, 13, 20, 23, 30, 45м²)	
Полиэфир	Карман фильтрующий	PF-P6-SFM
-	Карман фильтрующий	PF-P13-SFM
-	Карман фильтрующий	PF-P20-SFM
-	Карман фильтрующий	PF-P23-SFM
-	Карман фильтрующий	PF-P30-SFM
-	Карман фильтрующий	PF-P45-SFM
Полиэстер антистатик	Карман фильтрующий	PF-C6-SFM
-	Карман фильтрующий	PF-C13-SFM
-	Карман фильтрующий	PF-C20-SFM
-	Карман фильтрующий	PF-C23-SFM
-	Карман фильтрующий	PF-C30-SFM
-	Карман фильтрующий	PF-C45-SFM



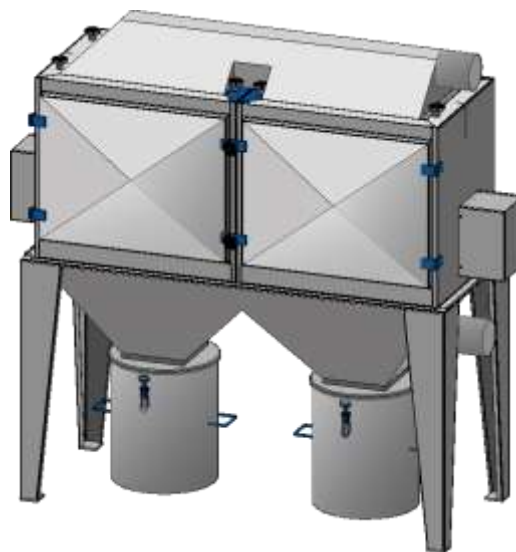
SFM

Серийная линейка.

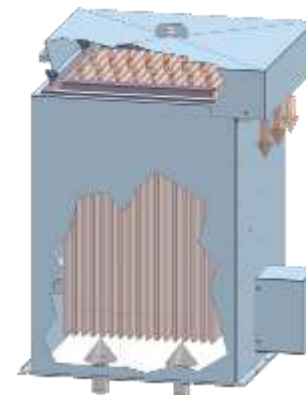
SFM-06 ... 45



SFM-60; SFM-90



SFM-20



Фильтр	Sф, м2	Произв., м³/час(макс.)
SFM-06	6	450
SFM-13	13	1 000
SFM-23	23	1 800
SFM-30	30	2 300
SFM-45	45	3 500

Фильтр	Sф, м2	Произв., м³/час(макс.)
SFM-60	60	4 600
SFM-90	90	8 000

Фильтр	Sф, м2	Произв., м³/час(макс.)
SFM-20	20	1 500

SFM

Примеры практического применения.

На примере фильтров INFA-MAT (AM).

Напорные фильтры на силосах.



Стационарный фильтр на опорах с бочкой.



Взрывозащищенное исполнение усиленный корпус, разрывные мембраны.



Корпус усиливается ребрами жесткости. Выдерживаемое давление – до 0,4 бар.



Для сброса давления применяются:

- разрывные мембраны
- взрыворазгрузочные вентили (пламегасители)

Разрывные мембраны:



Взрыворазгрузочный вентиль:



Вентиль закрыт. Вентиль открыт.

Взрывозащищенное исполнение
взрыв внутри фильтра с разрывной мембраной.



Взрывозащищенное исполнение фильтр на пересыпке угля.

«Тунгуйская Обогажительная
Фабрика»



Вакуумные системы пылеуборки



Вакуумное оборудование для пылеборки и пневмотранспорта Sibilta (Италия)



Почему мы рекомендуем использовать вакуумное оборудование?

Здоровье

Первая и основная причина – пыль (мелкие частицы материала) наносят вред здоровью человека

Очень высока вероятность того, что мелкие частицы могут осесть в легких человека и будут находиться там постоянно

Рабочая среда

Пыль оседает на поверхностях оборудования и помещений

Пыль и мусор ухудшают качество производимой продукции

Срок службы используемого в производстве оборудования также сокращается при его загрязнении пылью

Снижение потерь – возврат собранного материала в производство

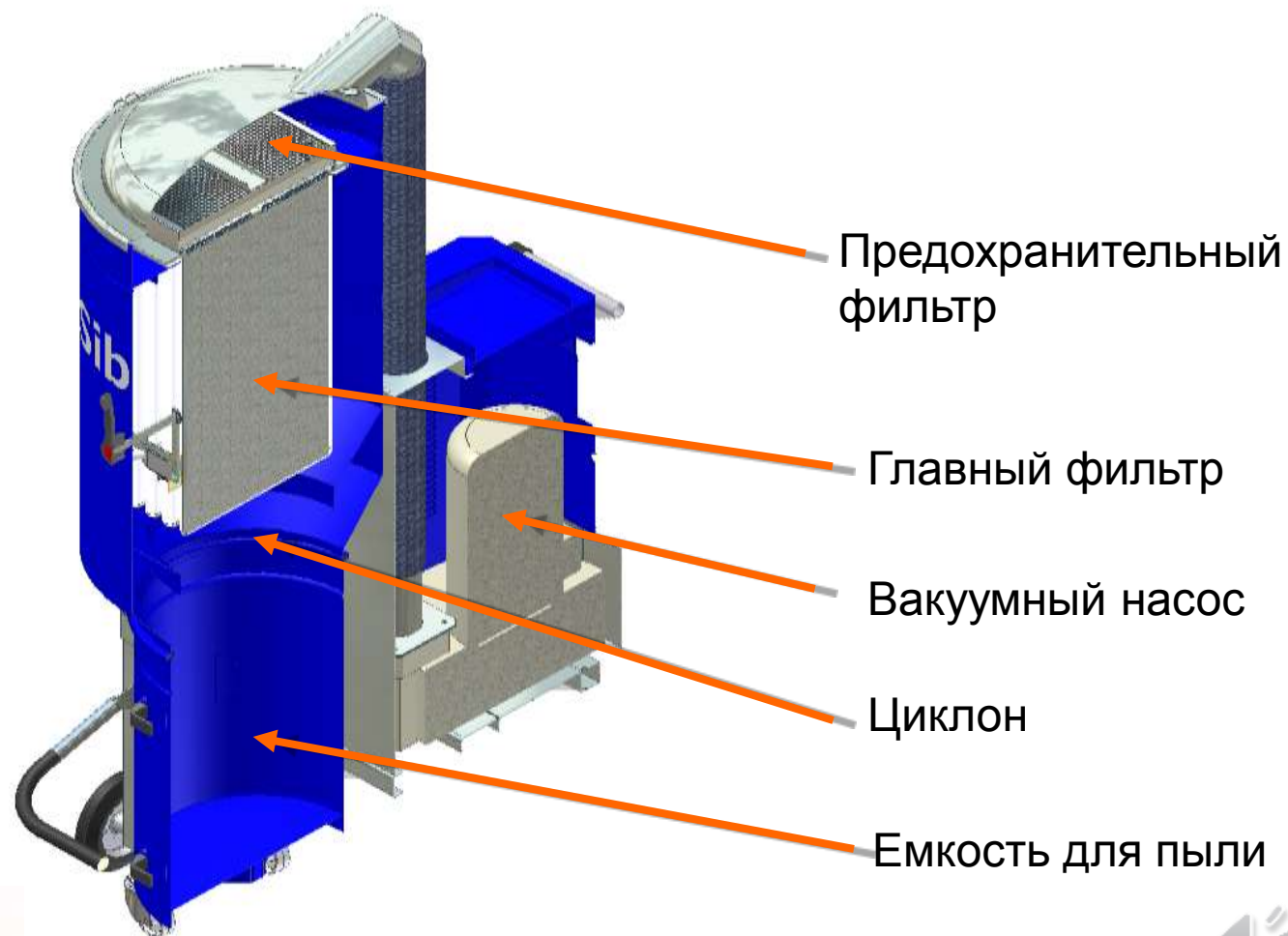
Мобильные промышленные пылесосы



Для чего используются мобильные промышленные пылесосы?

- Ежедневная уборка помещений
- Работа с ручным инструментом
- Комплексное оснащение рабочего поста
- Организация временного рабочего места

Устройство промышленного пылесоса



Мобильные промышленные пылесосы



Серия DS – мощные и надежные, для широкого спектра задач по уборке и сбору больших количеств материала



Эжекционные пылесосы с приводом от сжатого воздуха, для задач где невозможно применение электрических двигателей

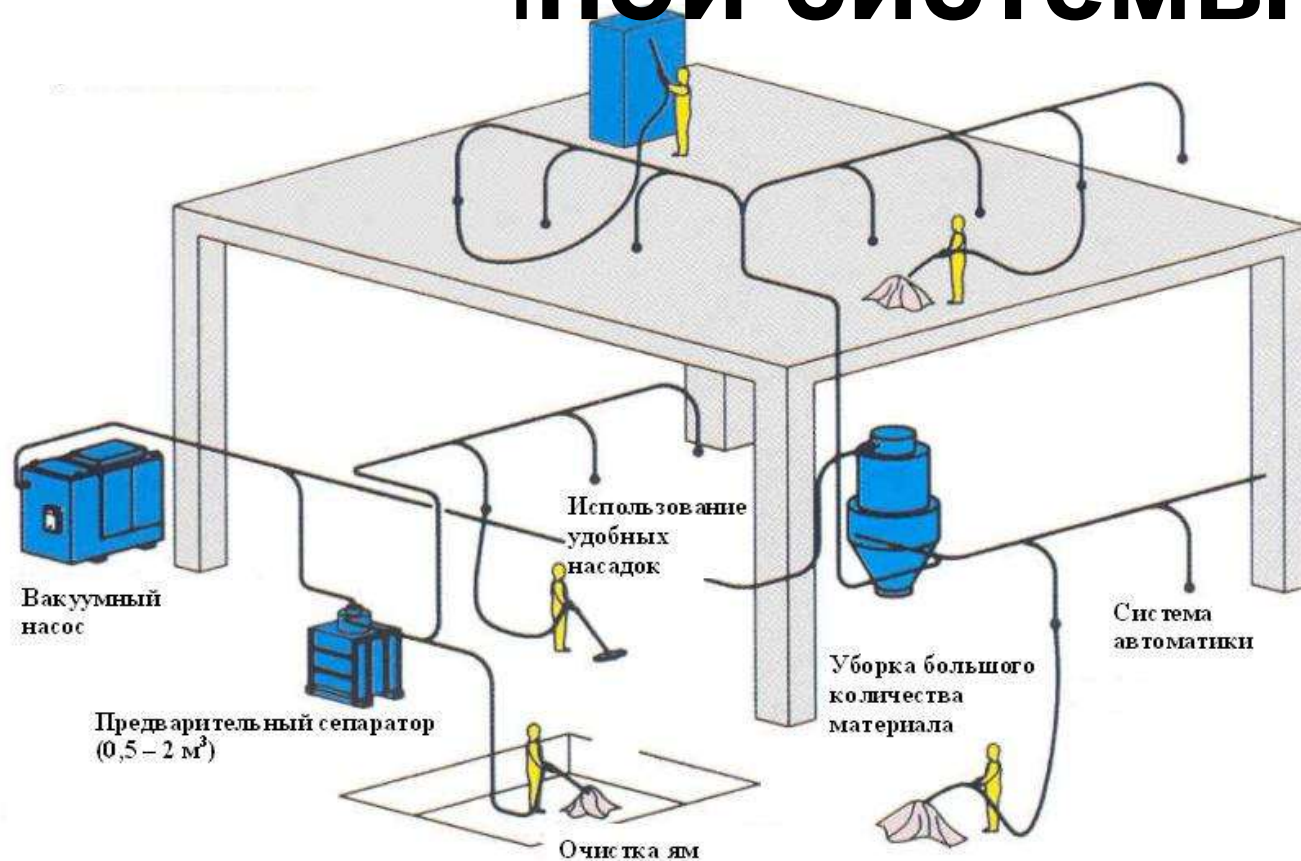


Серия AL - пылесосы для сбора больших количеств жидкостей и СОЖ, с системой обратной подачи жидкости через шланг

Полумобильные и стационарные вакуумные установки

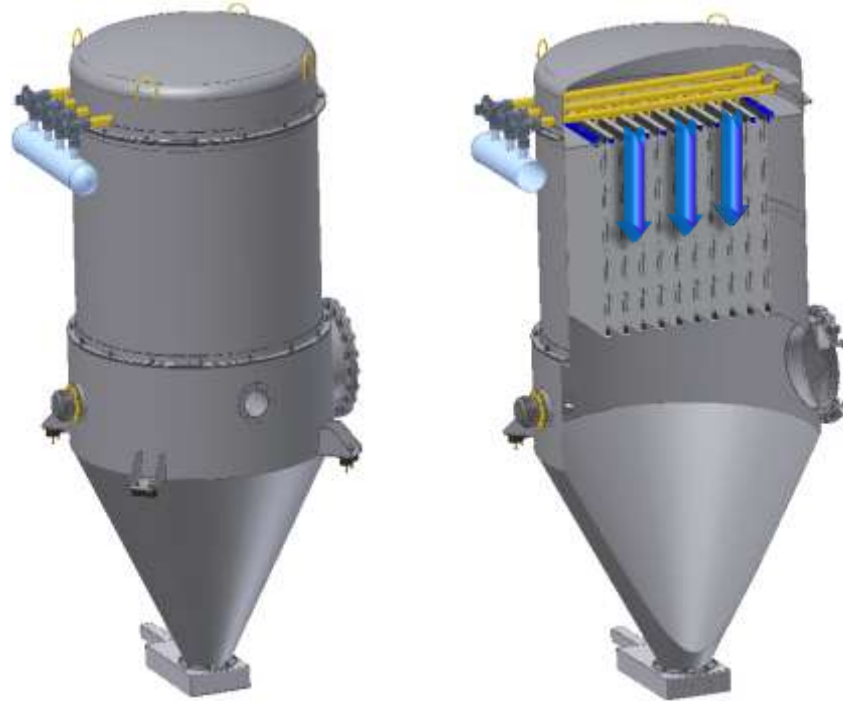
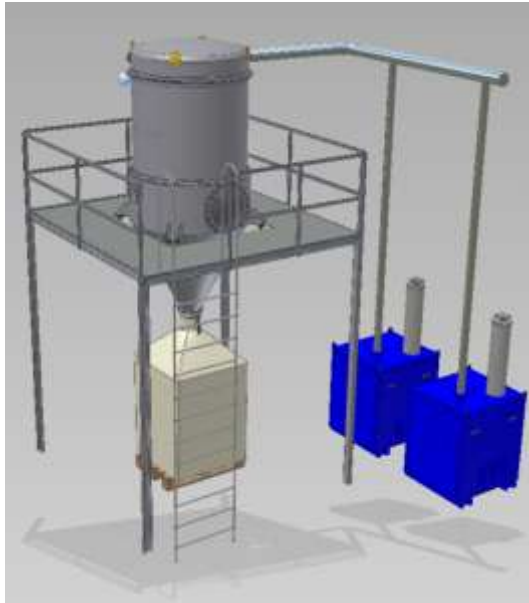


Основные компоненты и задачи стационарной системы



Центральные фильтры-сепараторы

Фильтры-сепараторы в центральных вакуумных системах очищают воздушный поток и обеспечивают выгрузку собранного материала. Оснащены автоматической системой очистки фильтрующих элементов при помощи сжатого воздуха.



Почему выбирают СовПлим?



Широкий спектр энергосберегающих решений



Повышение эффективности производственных процессов



Обеспечение требований промышленной безопасности



Защита здоровья сотрудников



Соответствиям требованиям защиты окружающей среды